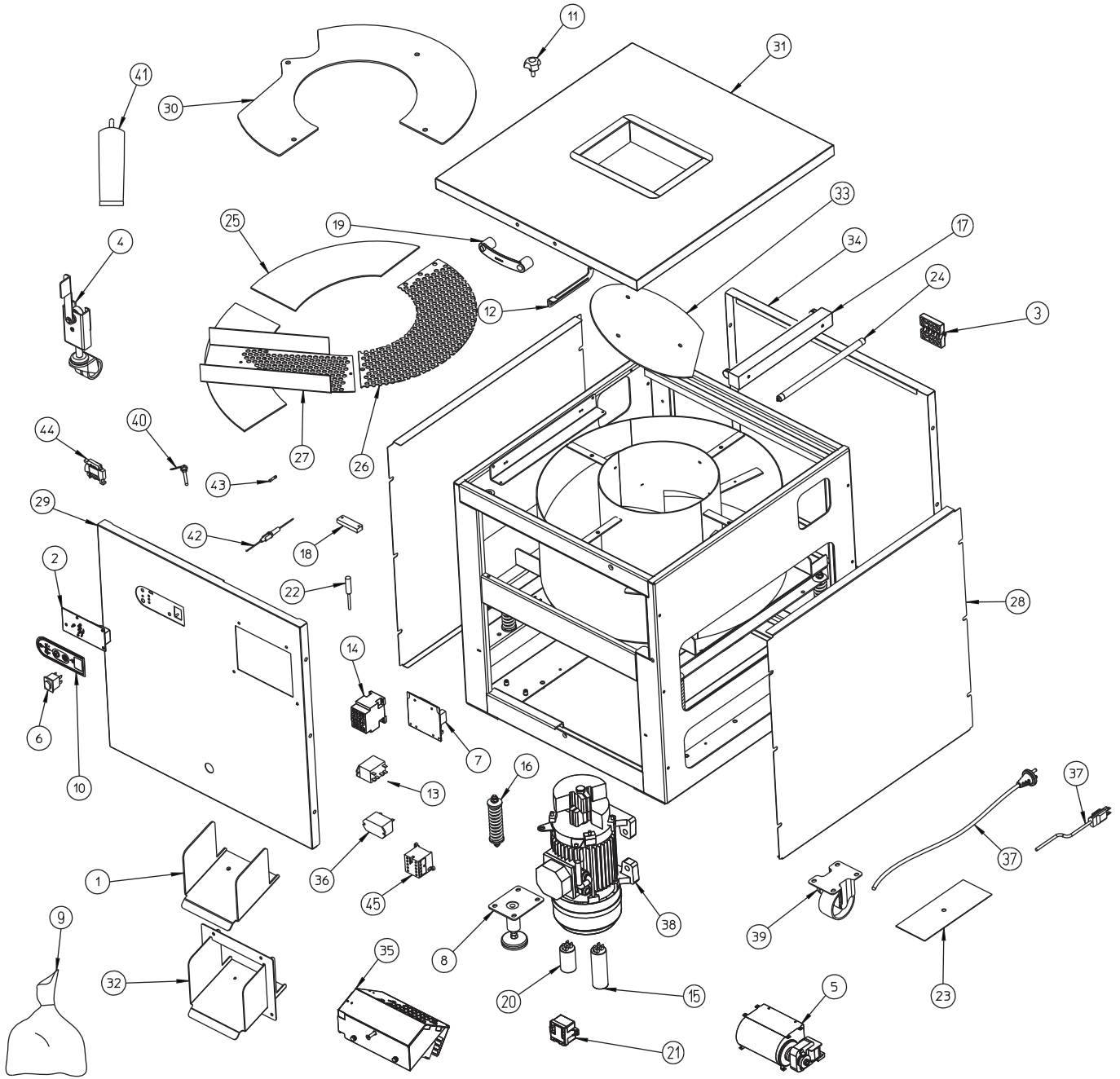


**SECADORA-ABRILLANTADORA  
SAS-5001 / SAS-6001**
**CUTLERY-POLISHER  
SAS-5001 / SAS-6001**
**POLISSEUR À COUVERTS  
SAS-5001 / SAS-6001**

N.	Denominación	Description	Dénomination	Cod.
1	Antiruido salida	Chute insert noise reduction set	Sortie anti-bruit	2370165
2a	Placa electrónica (conj.)	Electronic print set	Plaque électronique (Ens.)	2379027
2b	Placa electrónica 120V (conj.)	Electronic print set 120V	Plaque électronique 120V (Ens.)	2379052
3	Bisagra	Hinge	Charnière	2370173
4	Rueda retractil (conj.)	Castor retractable set	Roue rçtractile (Ens.)	2379015
5a	Ventilador	Fan	Ventilateur	2370185
5b	Ventilador 120V	Fan 120V	Ventilateur 120V	2370535
6	Interruptor bipolar	Switch 2-pole	Interrupteur bipolaire	2310403
7a	Freno motor	Motor brake	Frein moteur	2370191
7b	Freno motor 120V	Motor brake 120V	Frein moteur 120V	2370192
8	Soporte pata (conj.)	Foot holder set	Support pied (Ens.)	2370166
9	Granulado para abrillantar	Polishing product	Granulé polisseur	2370011
10	Teclado electrónico	Keyboard	Clavier de commande	2370475
11	Manetas (conj.)	Knobs set	Manettes (Ens.)	2379000
12	Chapa de apertura	Lid support	Tige ouverture	2370164
13	Relé potencia 220V AC 25A	Relay	Relais de puissance	2310410
14a	Contactador A9-3001 230V/50Hz	Contactador A9-3001 230V/50Hz	Contacteur A9-3001 230V/50Hz	2600121
14b	Contactador A9-3001 120V/60Hz	Contactador A9-3001 120V/60Hz	Contacteur A9-3001 120V/60Hz	2600122
15a	Condensador 25-30uF 250V	Capacitor 25-30uF 250V	Condensateur 25-30uF 250V	2370217
15b	Condensador 80uF 250V	Capacitor 80uF 250V	Condensateur 80uF 250V	2000990
16	Amortiguador (conj.)	Shock absorber set	Amortisseur (Ens.)	2370145
17a	Lámpara (conj.)	Lamp set	Lampe (Ens.)	2379040
17b	Lámpara 220V/60Hz (conj.)	Lamp set 220V/60Hz	Lampe 220V/60Hz (Ens.)	2379054
17d	Lámpara 120V/60Hz (conj.)	Lamp set 120V/60Hz	Lampe 120V/60Hz (Ens.)	2379056
18	Iman	Magnet	Aiman	2310472
19	Tirador puerta	Door handle	Poignée porte	2302839
20a	Condensador permanente 10uF 450V	Permanent capacitor 10uF 450V	Condensateur permanent 10uF 450V	2050610
20b	Condensador permanente 40uF 450V	Permanent capacitor 40uF 450V	Condensateur permanent 40uF 450V	2050591
21a	Relé arranque RVA 403D	Starting relay RVA 403D	Relais marche RVA 403D	2370095
21b	Relé arranque RVA 9AC3D	Starting relay RVA 9AC3D	Relais marche RVA 9AC3D	2004078
22	Sensor magnético	Magnetic sensor	Senseur magnétique	2311717
23	Resistencia (conj.)	Element set	Resistance (Ens.)	2379050
24	Lámpara UVS 8W	Uva tube 8W	Lampe uva 8W	2370106
25	Rampa de caucho	Rubber ramp	Rampe en caoutchouc	2379022
26	Filtro 2	Sieve 2	Filtre 2	2370211
27	Filtro 1	Sieve 1	Filtre 1	2370209
28	Tapa lateral	Side panel	Panneau latérale	2370024
29	Tapa frontal	Front panel	Panneau frontal	2370428
30	Tapa transparente	Transparent lid	Couvercle transparent	2370200
31	Tapa exterior (conj.)	Outer cover set	Couvercle extérieure (Ens.)	2370029
32	Boca salida (conj.)	Exit chute	Bouche de sortie (Ens.)	2370434
33	Antiruido entrada	Noise reduction inlet	Entrée anti-bruit	2370298
34	Tapa trasera	Rear panel	Panneau arrière	2370028
35a	Ventilador (conj.)	Fan set	Ventilateur (Ens.)	2370436
35b	Ventilador 120V (conj.)	Fan set 120V	Ventilateur 120V (Ens.)	2379051
36	Relé potencia	Power relay	Relais puissance	2313452
37a	Manguera abrillantadora III	Rinse aid tube 3ph	Durite polisseur III	2370101
37b	Manguera abrillantadora II	Rinse aid tube 2ph	Durite polisseur II	2370121
37c	Cable manguera	Hose wire	Câble gaine	2142577
38a	Motovibrador 230V-50Hz-1	Vibromotor 230V-50Hz-1	Motovibreur 230V-50Hz-1	2379042
38b	Motovibrador 220V-60Hz-1	Vibromotor 220V-60Hz-1	Motovibreur 220V-60Hz-1	2379043
38c	Motovibrador 220V-50Hz-3	Vibromotor 220V-50Hz-3	Motovibreur 220V-50Hz-3	2379044
38d	Motovibrador 220V-60Hz-3	Vibromotor 220V-60Hz-3	Motovibreur 220V-60Hz-3	2379045
39	Rueda fija	Fixed castor	Roue fixe	2370073
40	Sonda temperatura (conj.)	Probe set	Sonde (Ens.)	2379046
41	Cola selladora	Sealing glue	Colle de scellage	2379005
42	Portafusible aéreo (env)	Fuse holder	Porte fusibles	2140280
43	Fusible cerámico 5x25 10a (conj.)	10a fuse	Fusible 10 A	2149057
44	Borne portafusible M 4/8,SF	Fuseholder terminal m 4/8,SF	Borne porte fusible m4/8 SF	2311937
45	Contactador B7-3010 110V	Contactador B7-3010 110V	Contacteur B7-3010 110V	2003833



Nota: Todas estas especificaciones están sujetas a cambio sin previo aviso, debido a la permanente mejora del producto.  
 Note: These specifications are subject to change without prior notice due to continuous product improvement.  
 Note: Toutes ces spécifications peuvent être modifiées sans préavis dû à une permanente amélioration du produit.