

## SISTEMA AMERICANO

Código	RTPA 2000	RTPA 3000	Código	RTPB 2000	RTPB 2500	RTPB 3000
--------	-----------	-----------	--------	-----------	-----------	-----------

AMERICANO



AMERICANO



Potencia (W)	2.000	3.000	Potencia (W)	2.000	2.500	3.000
Tensión (V)	230	230	Tensión (V)	230	230	230

Código	RTPC 3000	RTPC 3600	Código	RTPD 2000	RTPD 3000
--------	-----------	-----------	--------	-----------	-----------

AMERICANO



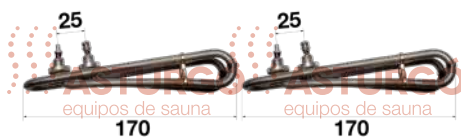
AMERICANO



Potencia (W)	3.000	3.600	Potencia (W)	2.000	3.000
Tensión (V)	230	230	Tensión (V)	230	230

Código	RTPF 2800	RTPF 3000	Código	RTPG 2000	RTPG 3000
--------	-----------	-----------	--------	-----------	-----------

AMERICANO



AMERICANO



Potencia (W)	2800	3000	Potencia (W)	2000	3000
Tensión (V)	230	230	Tensión (V)	230	230

## SISTEMA EUROPEO

Código	RTPE 3000	RTPE 6000	RTPE 9000	RTPE 12000
--------	-----------	-----------	-----------	------------

EUROPEO



Potencia (W)	3.000	6.000	9.000	12.000
Tensión (V)	230/400	230/400	230/400	230/400

Código	RTPE 3000+T	RTPE 6000+T	RTPE 9000+T	RTPE 12000+T
--------	-------------	-------------	-------------	--------------






EUROPEO



Potencia (W)	3.000	6.000	9.000	12.000
Tensión (V)	230/400	230/400	230/400	230/400



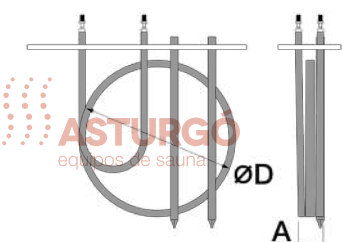
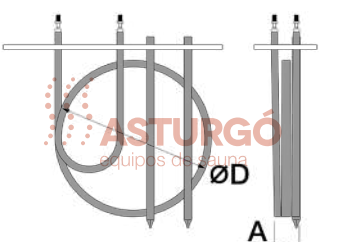
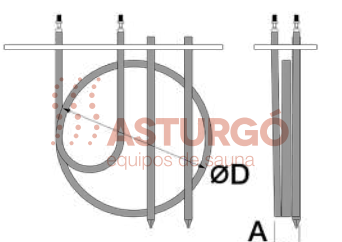
## PAHLEN

Código	RTPP 3000	RTPP 6000	RTPP 9000	RTPP 12000	RTPP 15000
	<b>235</b>	<b>235</b>	<b>235</b>	<b>235</b>	<b>235</b>
<b>RTPP</b>					

Potencia (W)	3.000	6.000	9.000	12.000	15.000
Tensión (V)	230/400	230/400	230/400	230/400	230/400

Código	RTPQ 3000	RTPQ 6000	RTPQ 9000	RTPQ 12000	RTPQ 15000
<b>RTPQ</b>					

Potencia (W)	3.000	6.000	9.000	12.000	15.000
Tensión (V)	230/400	230/400	230/400	230/400	230/400

Código	RTPR 1500	RTPR 2000	RTPR 3000
<b>RTPR</b>			

Potencia (W)	1.500	2.000	3.000
Tensión (V)	230	230	230

## CALENTADORES ELÉCTRICOS

Tenemos calentadores eléctricos de recambio de todas las marcas del mercado:

- ASTREL
- BALBOA
- ACC
- ETHINK
- PHALEN
- GECKO
- HYDROQUIP
- LX

