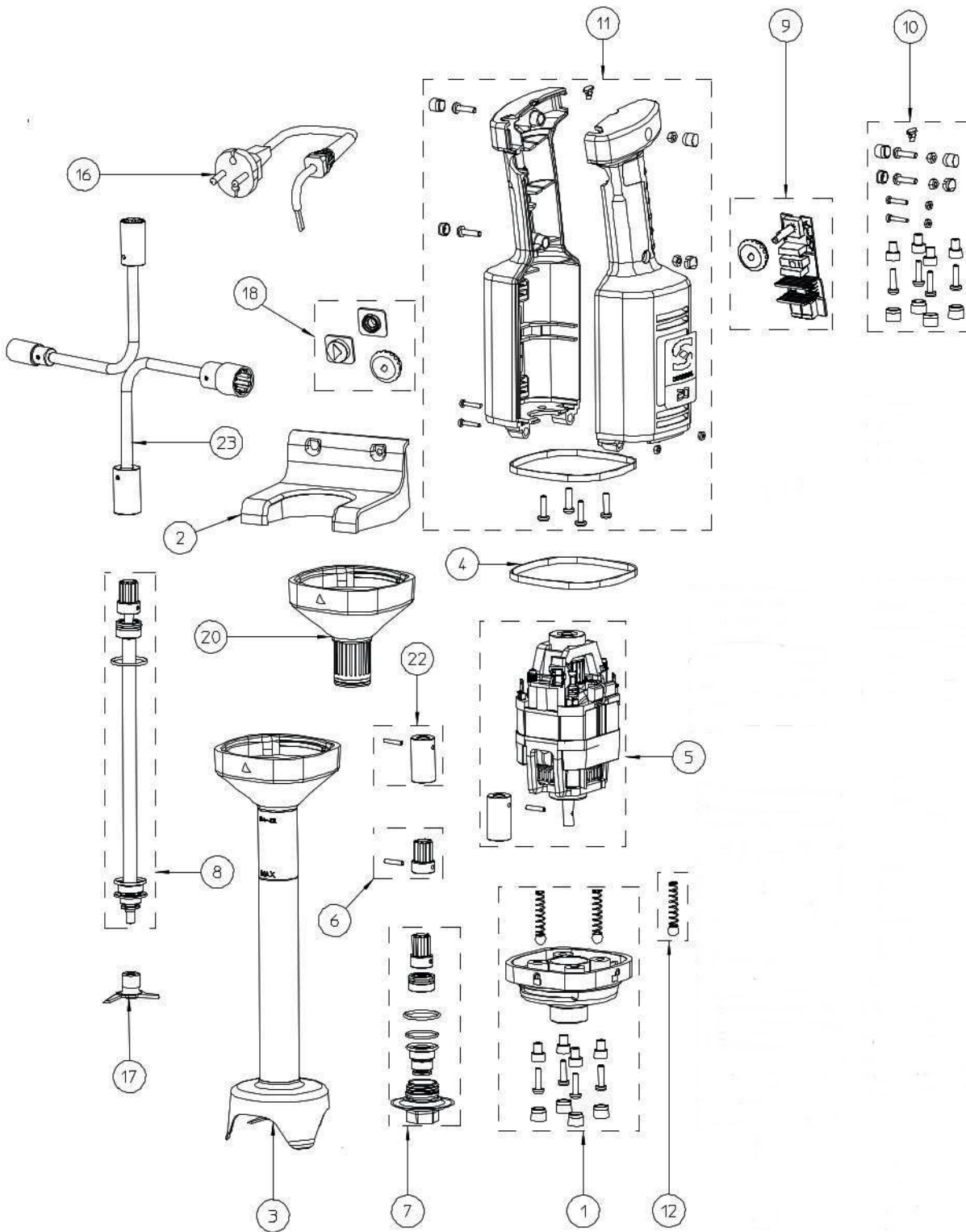


**ELECTROPORTATILES
XM-20**
**ELECTROPORTABLE
XM-20**
**MIXER
XM-20**

N.	Denominación	Description	Dénomination	Cod.
1	Conexión rápida bloque motor	Quick connection motor block	Connexion rapide bloc moteur	4039252
2a	Soporte pared accesorios XM	Accessories wall support XM	Support mûr accessoires XM	4039288
2b	Soporte pared bloque motor XM	Motor block wall support XM	Support mûr bloc moteur XM	4039290
3a	Brazo MA-21	Arm MA-21	Bras MA-21	3030638
3b	Brazo MA-22	Arm MA-22	Bras MA-22	3030640
4	Embellecedor	Adorment	Enjoliveur	4039260
5a	Motor 230/50-60/1	Motor 230/50-60/1	Moteur 230/50-60/1	4039262
5b	Motor 120/60/1	Motor 120/60/1	Moteur 120/60/1	4039264
6	Acoplamiento eje	Shaft coupling	Accouplement axe	4039266
7	Retenes eje	Shaft retainers	Joints axe	4039268
8a	Eje XM-21	Shaft XM-21	Axe XM-21	4039270
8b	Eje XM-22	Shaft XM-22	Axe XM-22	4039272
9a	Placa electrónica 230V	Print 230V	Plaque électronique 230V	4039274
9b	Placa electrónica 120V	Print 120V	Plaque électronique 120V	4039276
10	Tapones + tornillos	Plugs + screws	Bouchons + vis	4039278
11	Carcasas	Frames	Carcasses	4039280
12	Bola y muelle	Ball and spring	Boule et ressort	4039282
13	Carcasa reductora BA-20	Reducing frame BA-20	Carcasse reductrice BA-20	4039284
14	Eje reductora BA-20	Reducing shaft BA-20	Axe réducteur BA-20	4039286
15	Agitador	Whisks	Agitateurs	4039287
16a	Cable 230/50/1 AUS	Wire 230/50/1 AUS	Câble 230/50/1 AUS	4039225
16b	Cable 230/50/1	Wire 230/50/1 XM-12	Câble 230/50/1	4039226
16c	Cable 230/50/1 UK	Wire 230/50/1 UK	Câble 230/50/1 UK	4039227
16d	Cable 120/60/1	Wire 120/60/1	Câble 120/60/1	4039228
17	Cuchilla	Blade	Couteau	4039273
18	Pulsador	Button	Bouton poussoir	4039224
19	Ejes agitador	Whisk shaft set	Axes agitateur	4039019
20	Conexión rápida	Quick connection	Connexion rapide	4039297
21	Conexión rápida BA-20	Quick connection BA-20	Connexion rapide BA-20	4039299
22	Acoplamiento motor	Motor coupling	Accouplement moteur	4039267
23	Util bloqueo cuchillas XM	Blocking blades tool XM	Outil blocage couteaux XM	9990510
24	Brazo batidor BA-20	Whisk BA-20	Fouet BA-20	3030641

XM-21



Nota: Todas estas especificaciones están sujetas a cambio sin previo aviso, debido a la permanente mejora del producto.
 Note: These specifications are subject to change without prior notice due to continuous product improvement.
 Note: Toutes ces spécifications peuvent être modifiées sans préavis dû à une permanente amélioration du produit.