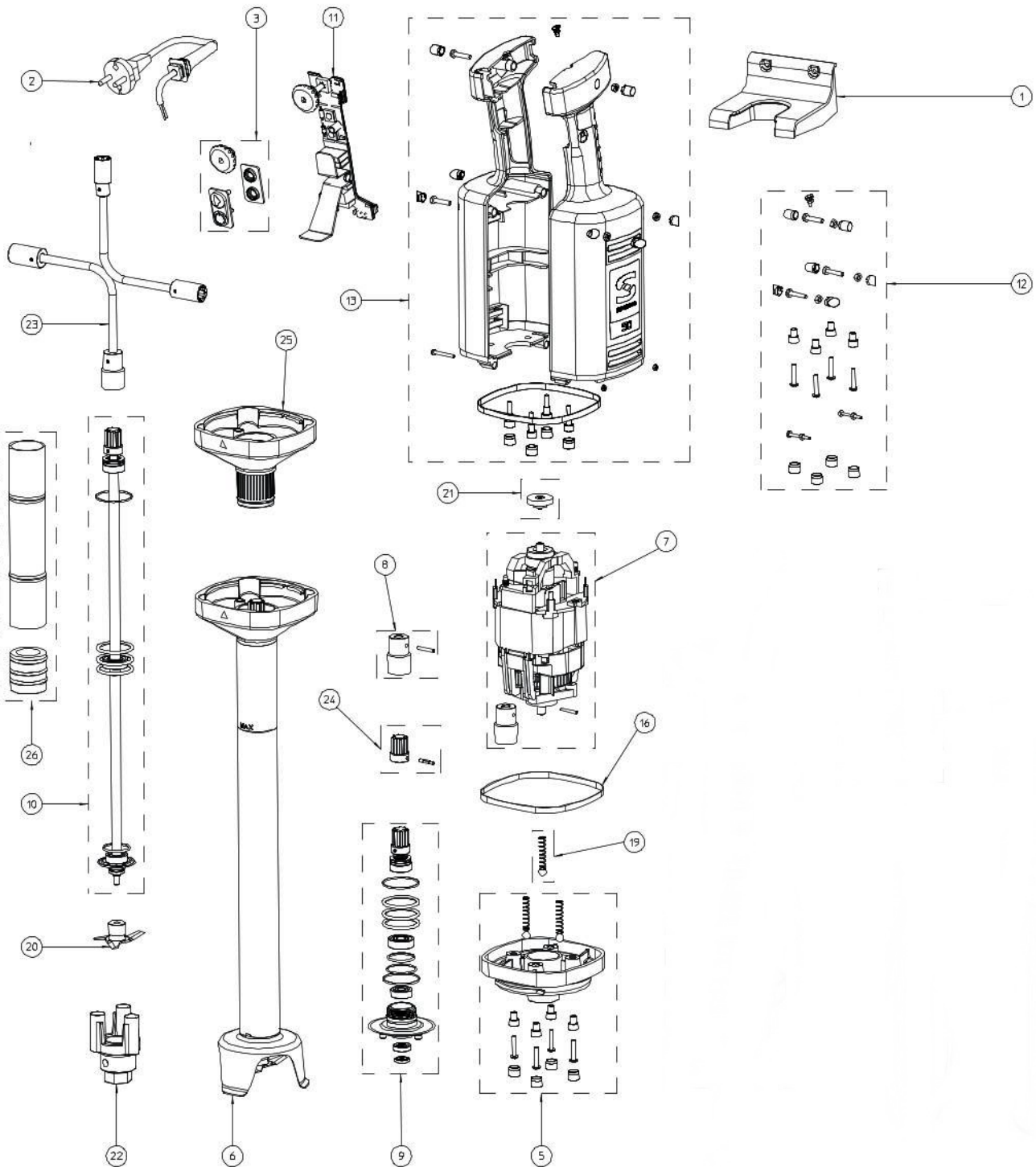


**ELECTROPORTATILES  
XM-50**
**ELECTROPORTABLE  
XM-50**
**MIXER  
XM-50**

N.	Denominación	Description	Dénomination	Cod.
1a	Soporte pared accesorios XM	Accessories wall support XM	Support mural accessoires XM	4039288
1b	Soporte pared bloque motor XM	Motor block wall support XM	Support mural bloc moteur XM	4039290
2a	Cable 230/50/1 AUS	Wire 230/50/1 AUS	Câble 230/50/1 AUS	4039344
2b	Cable 230/50/1	Wire 230/50/1	Câble 230/50/1	4039346
2c	Cable 230/50/1 UK	Wire 230/50/1 UK	Câble 230/50/1 UK	4039348
2d	Cable 120/60/1	Wire 120/60/1	Câble 120/60/1	4039350
3	Pulsador	Button	Bouton poussoir	4039354
4	Ejes agitador	Whisk shaft	Axes agitateur	4039356
5	Conexión rápida bloque motor	Quick connection motor block	Connexion rapide bloc moteur	4039362
6a	Brazo MA-51	Arm MA-51	Bras MA-51	3030685
6b	Brazo MA-52	Arm MA-52	Bras MA-52	3030687
7a	Motor 230/50-60/1	Motor 230/50-60/1	Moteur 230/50-60/1	4039370
7b	Motor 120/60/1	Motor 120/60/1	Moteur 120/60/1	4039372
8	Acoplamiento motor eje	Shaft motor coupling	Accouplement moteur axe	4039378
9	Retenes eje	Shaft retainers	Joints axe	4039380
10a	Eje XM-51	Shaft XM-51	Axe XM-51	4039382
10b	Eje XM-52	Shaft XM-52	Axe XM-52	4039384
11a	Placa electrónica 230V MM	Print 230V MM	Plaque électronique 230V MM	4039388
11b	Placa electrónica 230V MM-V	Print 230V MM-V	Plaque électronique 230V MM-V	4039390
11c	Placa electrónica 120V MM	Print 120V MM	Plaque électronique 120V MM	4039392
11d	Placa electrónica 120V MM-V	Print 120V MM-V	Plaque électronique 120V MM-V	4039394
12	Tapones + tornillos	Plugs + screws	Bouchons + vis	4039396
13a	Carcasas MM	Frames MM	Carcasses MM	4039398
13b	Carcasas MM-V	Frames MM-V	Carcasses MM-V	4039400
14	Carcasa reductora BA-50	Reducing frame BA-50	Carcasse reductrice BA-50	4039404
15	Eje reductora BA-50	Reducing shaft BA-50	Axe réducteur BA-50	4039406
16	Embellededor	Adornment	Enjoliveur	4039408
17	Conexión rápida BA-50	Quick connection BA-50	Connexion rapide BA-50	4039410
18	Agitador	Whisk	Agitateur	4039357
19	Bola y muelle	Ball and spring	Boule et ressort	4039282
20	Cuchilla brazo	Arm blade	Couteau bras	4039412
21	Imán	Magnet	Aimant	4039105
22	Llave cierre turbina	Turbine lock key	Clé fermeture turbine	4031236
23	Util bloqueo cuchillas XM	Blocking blades tool XM	Outil blocage couteaux XM	9990510
24	Acoplamiento eje	Shaft coupling	Accouplement axe	4039377
25	Conexión rápida	Quick connection	Connexion rapide	4039387
26	Casquillo central BXL	Central washer BXL	Bague centrale BXL	4039128
27	Brazo batidor BA-50	Whisk BA-50	Fouet BA-50	3030696

XM- 50



Nota: Todas estas especificaciones están sujetas a cambio sin previo aviso, debido a la permanente mejora del producto.  
 Note: These specifications are subject to change without prior notice due to continuous product improvement.  
 Note: Toutes ces spécifications peuvent être modifiées sans préavis dû à une permanente amélioration du produit.