



TRITURADOR XM-51

Triturador profesional. 570 W.



DESCRIPCIÓN COMERCIAL

- ✓ Bloque motor de velocidad fija.
- ✓ Brazo extraíble de 425 mm.
- ✓ Diseñado para un uso continuo en recipientes hasta 80 l.

All-in-one

- ✓ Triturador profesional diseñado para realizar distintas preparaciones con la misma cuchilla.
- ✓ Cuchilla Y-blade profesional de acero templado y filo de larga duración.
- ✓ Velocidad fija.
- ✓ Diseñado para trabajar en recipientes hasta 80 litros de capacidad.

Máxima comodidad para el usuario

- ✓ Diseño compacto: tamaño lógico y manejable dentro de cada gama.
- ✓ Ergo-design & bi-mat-grip: carcasa externa realizada en dos materiales para un agarre ergonómico. Grip antideslizante. Inclinación óptima del mango que minimiza la fatiga.
- ✓ Click-on-arm: brazos desmontables con cierre rápido y seguro.
- ✓ Campana diseñada para evitar salpicaduras.
- ✓ Uso intuitivo: maniobra muy simple. Indicador luminoso con led de dos colores para informar del estado de la máquina.
- ✓ Posibilidad de funcionamiento continuo.

Built to last

- ✓ Rendimiento profesional: es capaz de realizar trabajos de larga duración sin sobrecalentamiento de la carcasa.
- ✓ Life-plus: equipado con un motor que ha superado las pruebas de uso más exigentes.
- ✓ Geometría estudiada: carcasas diseñadas para evitar que rueden y se caigan.
- ✓ Fácil limpieza: brazo desmontable, lavable bajo el grifo.
- ✓ Homologados por NSF: garantía de seguridad e higiene.

INCLUIDO

- ✓ Bloque motor de velocidad fija.
- ✓ Soporte mural.
- ✓ Brazo triturador MA-51.

OPCIONAL

- Brazo triturador MA-52.
- Soporte deslizador.
- Soporte "quick fix".

ACCESORIOS

- Soporte deslizador para trituradores
- Bloque motor MM-50
- Soporte de caldero
- Brazos trituradores MA-50
- Soporte de caldero "Quick fix"

ESPECIFICACIONES

Potencia total: 570 W
Capacidad máxima del recipiente: 80 l
Profundidad máxima de trabajo: 283.3 mm
Velocidad motor: 12000 rpm
Diámetro de cuchilla: 60 mm
Diámetro cubre cuchilla: 101 mm

Longitud

Longitud brazo triturador: 425 mm
Longitud total: 765 mm

Peso neto: 4.79 kg
Nivel de ruido a 1 m: <80 dB(A)

Dimensiones del embalaje

575 x 455 x 130 mm
Peso bruto: 5.94 kg

MODELOS DISPONIBLES

3030684 Triturador XM-51 230/50-60/1

* Consulte para versiones especiales

PREPARACIÓN DINÁMICA
TRITURADORES-BATIDORAS PROFESIONALES

ficha de producto
actualizado 20/01/2024



SAMMIC S.L.
Basarte, 1 - 20720 AZKOITIA
www.sammic.com

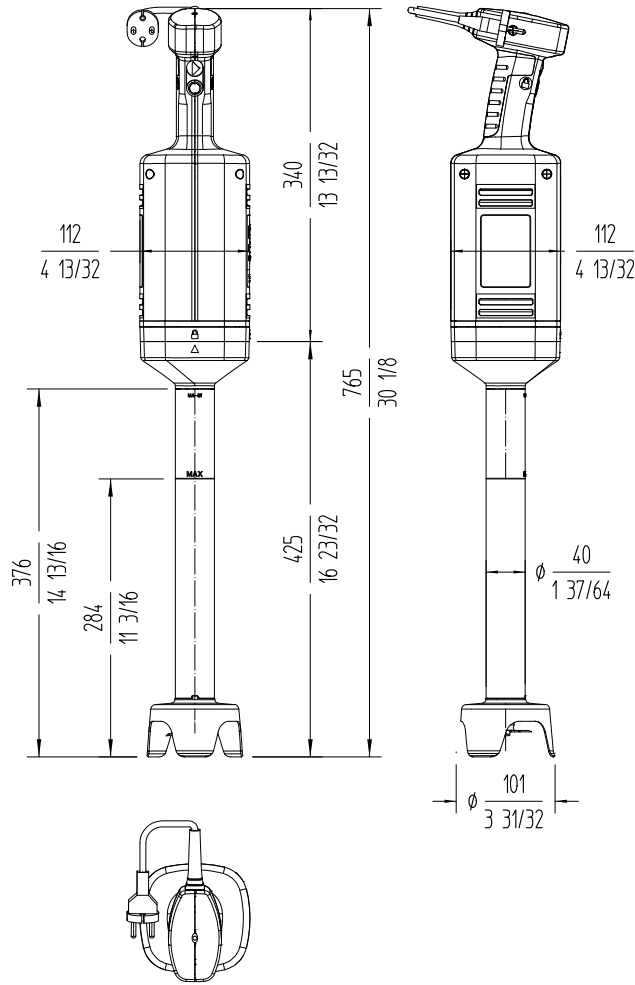


TRITURADOR XM-51

Triturador profesional. 570 W.



PREPARACIÓN DINÁMICA
TRITURADORES-BATIDORAS PROFESIONALES



Fabricante de Equipos para Hostelería
ESPAÑA EXPORT
www.sammic.es es.sammic.com
Basarte 1 Basarte 1
27720 Azkoitia, Spain 27720 Azkoitia, Spain
ventas@sammic.com sales@sammic.com
Tel.: +34 943 15 70 95 Tel.: +34 943 15 72 36



Proyecto	Fecha
Ref.	Uds.
Aprobado	

ficha de producto
actualizado 20/01/2024