



LAVAVASOS GP-35 230/50/1

Cesta de 350 mm x 350 mm y altura útil de 240 mm.

1303030



LAVADO DE LA VAJILLA
LAVAVASOS INDUSTRIAL · LÍNEA GLASS-PRO

DESCRIPCIÓN COMERCIAL

Garantía Sani-Control

- ✓ DESINFECCIÓN GARANTIZADA en cumplimiento de la norma DIN 10534.
- ✓ Función THERMAL LOCK: Asegura que el aclarado se realizará a la temperatura idónea para desinfectar la vajilla.
- ✓ Lavado superior e inferior.
- ✓ Construcción en acero inoxidable AISI 304 2B.
- ✓ Interior con acabados redondeados para evitar la acumulación de suciedad.

Doble sistema de filtrado

- ✓ Máxima protección de la bomba de lavado.

Puerta de doble pared

- ✓ Puerta con doble pared, micro de seguridad y junta de gran calidad: insonorización e impermeabilidad perfectas.

Warewashing, made simple

- ✓ GP Xperience: uso sencillo e intuitivo.
- ✓ Ciclos dedicados: selección del programa de lavado idoneo mediante iconos.
- ✓ Panel de mandos electrónico con protección antihumedad IP65.
- ✓ 100% Tested.

Tech-friendly

- ✓ Extracción de los difusores y filtros sin herramientas para mantenimiento y limpieza
- ✓ Fácil acceso a los componentes para reparación.

INCLUIDO

- ✓ Dosificador de abrillantador.
- ✓ 1 cesta vasos.
- ✓ 1 cesta mixta (platos).
- ✓ 1 cestillo pequeño para cubiertos.

OPCIONAL

- Kit dosificador de detergente.
- Bomba de vaciado por rebose.
- Renovación del agua de la cuba por principio de densidad.

ACCESORIOS

- Descalcificadores manuales
- Descalcificadores automáticos
- Cesta 350 x 350 mm
- Insertos / Suplementos / Otros
- Patas altas
- Sistemas de ósmosis inversa OS-140
- Dosificador de detergente para lavavasos GP

ESPECIFICACIONES

Dimensiones de la cesta: 350 mm x 350 mm
 Altura útil: 240 mm
 Duración ciclo(s): 120 / 150"
 Producción cestos / hora: 30 / 24
 Capacidad del calderín: 3.2 l
 Capacidad de la cuba: 12.7 l
 Consumo agua/ciclo: 2.2 l

Potencia

- ✓ Potencia de la bomba: 75 W / 0.1 Hp
- ✓ Potencia cuba: 1200 W
- ✓ Potencia calderín: 2500 W
- ✓ Potencia total: 2575 W
- Alimentación eléctrica: 230 V / 50 Hz / 1~ (11.2 A)
- Conexión eléctrica: 2P+G

Dimensiones exteriores

- ✓ Ancho: 420 mm
- ✓ Fondo: 495 mm
- ✓ Alto: 645 mm
- Peso neto: 29 kg
- Nivel de ruido a 1 m: <70 dB(A)
- Dimensiones del embalaje: 485 x 590 x 690 mm
- Peso bruto: 32 kg





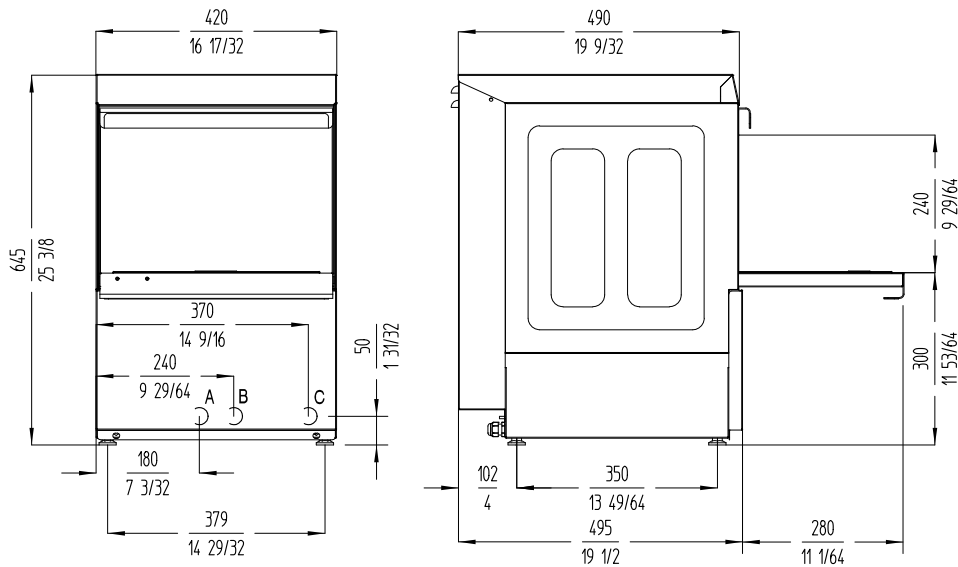
LAVAVASOS GP-35 230/50/1

Cesta de 350 mm x 350 mm y altura útil de 240 mm.

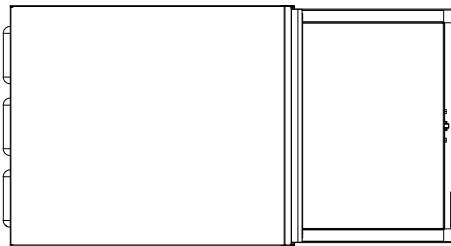
1303030



LAVADO DE LA VAJILLA
LAVAVASOS INDUSTRIAL · LÍNEA GLASS-PRO



A: Entrada de agua 3/4" GAS.
B: Tubo de desague Ø30 mm.
C: Cable conexión.



Fabricante de Equipos para Hostelería

ESPAÑA

sammic.es

Basarte 1

20720 Azkoitia, Spain
ventas@sammic.com
Tel.: +34 943 15 70 95

EXPORT

sammic.com

Basarte 1

20720 Azkoitia, Spain
sales@sammic.com
Tel.: +34 943 15 72 36



Proyecto

Fecha

Ref.

Uds.

Aprobado

ficha de producto
actualizado 19/11/2025