

TERMOMETROS - TERMOSTATOS PARA EQUIPOS FRIGORIFICOS ❄️



Mod. EM 300 LX NTC ESP

Termómetro certificado metrologicamente según ICT 1545/2020 - RD 552/2019

Código	Modelo	Formato	Entrada
CF32123	EM 300 LX NTC ESP	74 x 32 x 30mm	NTC
CF32124	CAJA EM300 ESP*	105 X 170 X 60 mm	NTC

* Incluye termómetro

Mod. EM 600 - Termómetro

- Rango de temp.: NTC -50 a 110°C
PTC -55 a 140°C
- Conectividad: Puerto TTL para conexión a Copy card



Código	Modelo	Formato	Entrada	Tensión
CF32010	EM PLUS 600	74 x 32 x 30	PTC/NTC	230V
CF32007	EM PLUS 600	74 x 32 x 30	PTC/NTC	12-24V

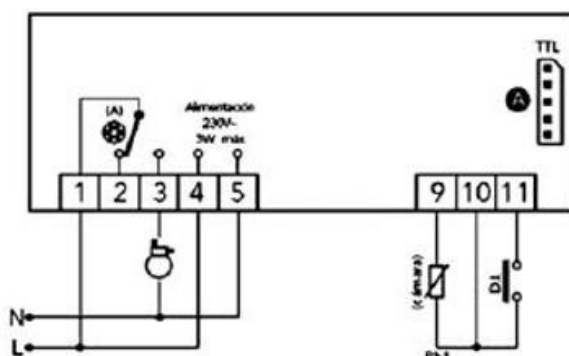
Mod. IDW - Termostato Básico

- Rango de temperatura: NTC -50...110°C
- Ent. Analógicas: 1 o 2 NTC (1NTC incluida)
- Ent. Config.: 1 digital (SELV)
- Conectividad: Puerto TTL para conexión a Copy card
- Parámetros: Frío / Calor



Código	Modelo	Formato	Entrada	Nº relés	Tipo	Tensión
CF32151	IDW 961	74x32x59	1NTC	1	1 relé 16A	230V
CF32153	IDE 974	74x32x59	2NTC	3	1 relé (B) 8A 1 relé (A) 2CV 1 relé (C) 5A	230V

IDW 961



IDW 974

