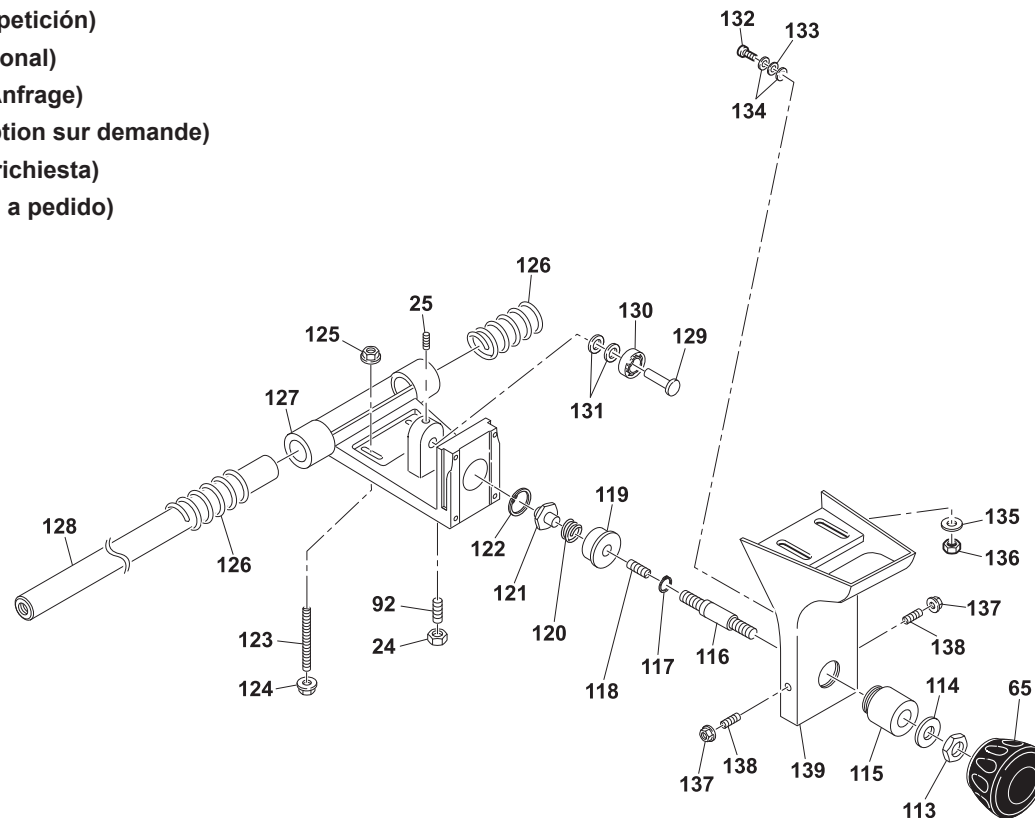


GSM-250/275/300

SISTEMA DE BLOQUE PLATO (opcional a petición)
TRAY BLOCKER SYSTEM (on request optional)
SYSTEM TABLETHALTER (optional auf Anfrage)
SYSTÈME DE BLOCAGE DU PLATEAU (option sur demande)
SISTEMA DI BLOCCO PIATTO (optional a richiesta)
SISTEMA DE BLOQUEIO PRATO (opcional a pedido)



Nota: Todas estas especificaciones están sujetas a cambio sin previo aviso, debido a la permanente mejora del producto.
 Note: These specifications are subject to change without prior notice due to continuous product improvement.
 Note: Toutes ces spécifications peuvent être modifiées sans préavis dû à une permanente amélioration du produit.