

BRAZOS TRITURADORES



CINCO GAMAS A LA VANGUARDIA DE LA INNOVACIÓN

Cualquiera que sea su tamaño, los brazos trituradores de Robot-Coupe pueden triturar, mezclar, emulsionar, montar claras, o amasar las preparaciones en un abrir y cerrar de ojos. Sus prestaciones en lo referente a higiene, sencillez de uso, polivalencia, longevidad y rentabilidad hacen de ellos los mejores del mercado.



BRAZOS TRITURADORES

ERGONOMÍA

Asa ergonómica para mayor comodidad de uso.

RENDIMIENTO

Motorización reforzada: + 20 % para una máquina cada vez más eficaz.
Mayor eficacia para optimizar el tiempo de trituración.



LONGEVIDAD

Construcción robusta gracias al bloque del motor de acero inoxidable.

INNOVACIÓN



HIGIENE

Campana y cuchilla de acero inoxidable desmontables para facilitar la limpieza y el mantenimiento.



En los modelos MP V.V. y MP Combi, el botón de velocidad variable es aún más ergonómico para mejorar la comodidad de empleo.



ERGONOMÍA

Uña del bloque del motor que puede utilizarse como punto de apoyo y pivote sobre el reborde de una olla para facilitar su manipulación.

La uña permite enrollar el cable para facilitar el almacenamiento y evitar el desgaste.



Nueva asa amovible **EasyGrip**. ¡Aún más fácil de utilizar gracias a un mejor reparto del peso del aparato!

SAT: CABLE DE ALIMENTACIÓN DESMONTABLE

- 1 **Nuevo sistema patentado "EasyPlug"** que facilita el reemplazo del cable en caso de reparación de SAT.
- 2 **Indicador luminoso de tensión:** detección rápida en caso de defecto del cable de alimentación. El indicador se enciende si el cable no está dañado y correctamente conectado de ambos lados (Enchufe mural y EasyPlug).





SOPAS



SALSAS



COULIS



ESPECIAL PARA
ESPUMAS






Herramienta Aeromix disponible en la gama Mini y Micromix.

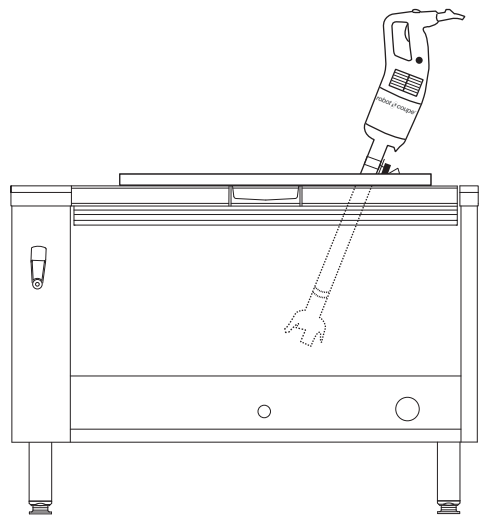
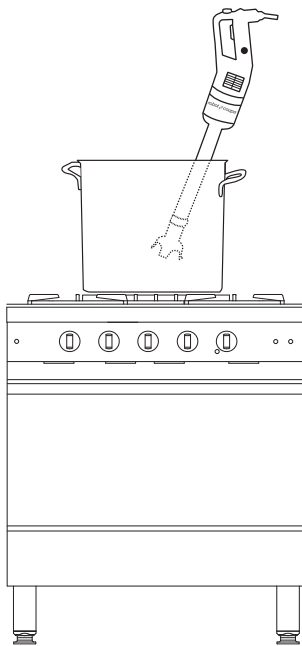
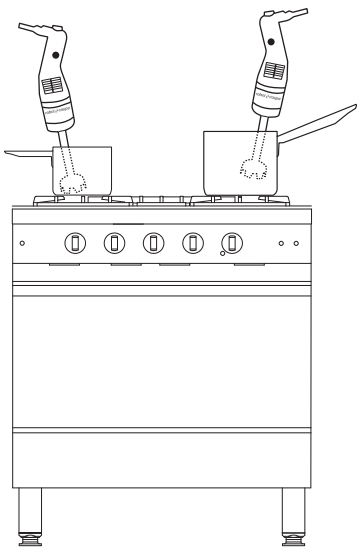
DESCUBRA NUESTROS SOPORTES MARMITAS PARA UN TRABAJO SIN FATIGA

Página 132



BRAZOS TRITURADORES


	MINI				COMPACTO			GRANDE						
	Mini MP Ver la página 128				CMP Ver la página 130			MP Ver la página 133						
	220 W MicroMix®	240 W Mini MP 160 V.V.	270 W Mini MP 190 V.V.	290 W Mini MP 240 V.V.	NUEVO 	310 W CMP 250 V.V.	350 W CMP 300 V.V.	400 W CMP 350 V.V.		440 W MP 350 Ultra	500 W MP 450 Ultra	750 W MP 550 Ultra	850 W MP 600 Ultra	1000 W MP 800 Turbo
				15 litros	30 litros	45 litros	50 litros	100 litros	200 litros	300 litros	400 litros			
Especial para espumas	Especial para pequeñas preparaciones				Especial para restauración			Especial para uso intensivo Colectividades / Catering						



COMBI

MINI MP - CMP - MP Ultra - MP FW Ultra

Ver la página 137

								
190 mm	185 mm	240 mm	250 mm	220 mm	300 mm	350 mm	280 mm	450 mm
270 W Mini MP 190 Combi	290 W Mini MP 240 Combi	310 W CMP 250 Combi	350 W CMP 300 Combi	440 W MP 350 Combi Ultra	500 W MP 450 Combi Ultra	500 W MP 450 FW Ultra	500 W MP 450 XL FW Ultra	
		15 litros	30 litros	50 litros	100 litros	100 litros	100 litros	
Especial para pequeñas preparaciones		Especial para restauración		Especial para uso intensivo Colectividades / Catering				

LIMPIEZA

Cuchilla y campana fáciles de desmontar.



En el marco del enfoque del HACCP (Hazard Analysis and Critical Control Point), aconsejamos a los usuarios almacenar, después de su limpieza, la campana y la cuchilla en una cámara frigorífica.

COMODIDAD DE USO

Soportes de ollas fáciles de utilizar para trabajar sin fatiga

- 1 soporte de olla inoxidable universal:**
 - Para fijar sobre el borde de la olla
- 3 soportes marmita ajustables de acero inoxidable**
 - Del diámetro de la olla: 330 a 650 mm
 - Del diámetro de la olla: 500 a 1000 mm
 - Del diámetro de la olla: 850 a 1300 mm



MICROMIX®

La mejor elección de los chefs. ¡Unos segundos bastan para realizar una emulsión perfecta!

RENDIMIENTO

Diseño de la campana estudiado para una gran rapidez de ejecución. Aparato potente y silencioso.

ROBUSTEZ

Tubo, campana, bloque del motor y herramientas totalmente inoxidable.

ERGONOMÍA

Variador de velocidad fácilmente accesible y preciso. Cable espiral extensible para una manipulación más fácil. Longitud máxima de 1300 mm. Ideal para usar antes del servicio a las mesas.



HIGIENE

Desmontaje del tubo y las herramientas para una limpieza fácil. Almacenamiento práctico del triturador y sus herramientas.



INNOVACIÓN

AEROMIX

Herramienta patentada diseñada especialmente para realizar espumas instantáneas y voluminosas con una duración excelente en el plato.



CUCHILLA

Realización de todas las sopas y salsas en pequeñas cantidades.



¡UNOS SEGUNDOS BASTAN PARA REALIZAR UNA ESPUMA PERFECTA!





Soporte mural



MicroMix®

Potencia	220 W
Voltaje	Monofásico 230 V
Velocidad	1500 rpm - 14 000 rpm
Cuchilla y tubo	Longitud 165 mm - totalmente inoxidable
Cuchilla desmontable	✓
Pie desmontable	✓
Dimensiones	Longitud 430 mm, Ø 61 mm
Peso bruto	1,4 kg
Accesorios	Aeromix inoxidable - Incluido Soporte mural - Incluido



Escanee este código QR para ver los Brazos Trituradores en acción.



Paquete especial de comercialización para presentar 6 MicroMix en la tienda

	Ref.	Unidad de venta		Acondicionado
Micromix 230V/50/1	34900	1		1
Paquete de 6 Micromix 230V/50/1	34950	1		6



GAMA MINI

¡Minitamaño y maxi rendimiento!
Especial para salsas, emulsiones y preparaciones pequeñas.

FORMA DEL ASA

Para un buen agarre del aparato y un trabajo sin fatiga.



Cuchilla y tubo de acero inoxidable desmontables para una higiene perfecta.



Cuchilla diseñada para una calidad de trituración óptima.

CAMPANA INOXIDABLE



BOTÓN DE VELOCIDAD VARIABLE
Para un ajuste fácil y visual.

BLOQUE DEL MOTOR DE ACERO INOXIDABLE
Para una mayor longevidad del aparato.

INNOVACIÓN

AEROMIX

Herramienta patentada diseñada especialmente para realizar espumas instantáneas y voluminosas con una duración excelente en el plato.



CUCHILLA



AEROMIX

Especial para espumas





Mini MP 160 V.V.

Mini MP 190 V.V.

Mini MP 240 V.V.

Potencia	240 W
Voltaje	Monofásico 230 V
Velocidad	2000 rpm - 12 500 rpm
Cuchilla, campana y tubo	Longitud 160 mm - totalmente inoxidable
Cuchilla desmontable	✓
Campana desmontable	No
Pie desmontable	✓
Dimensiones	Longitud 455 mm, Ø 78 mm
Peso bruto	2,4 kg
Accesorios	Aeromix inoxidable - Incluido Soporte mural - Incluido

Potencia	270 W
Voltaje	Monofásico 230 V
Velocidad	2000 rpm - 12 500 rpm
Cuchilla, campana y tubo	Longitud 190 mm - totalmente inoxidable
Cuchilla desmontable	✓
Campana desmontable	✓
Pie desmontable	✓
Dimensiones	Longitud 485 mm, Ø 78 mm
Peso bruto	2,5 kg
Accesorios	Aeromix inoxidable - Incluido Soporte mural - Incluido

Potencia	290 W
Voltaje	Monofásico 230 V
Velocidad	2000 rpm - 12 500 rpm
Cuchilla, campana y tubo	Longitud 240 mm - totalmente inoxidable
Cuchilla desmontable	✓
Campana desmontable	✓
Pie desmontable	✓
Dimensiones	Longitud 535 mm, Ø 78 mm
Peso bruto	2,5 kg
Accesorios	Aeromix inoxidable - Incluido Soporte mural - Incluido

Elija su modelo:



Escanee este código QR para ver los Brazos Trituradores en acción.

Mini MP 160 V.V.	Ref.
Mini MP 160 V.V. 230V/50/1	34740

Mini MP 190 V.V.	Ref.
Mini MP 190 V.V. 230V/50/1	34750

Mini MP 240 V.V.	Ref.
Mini MP 240 V.V. 230V/50/1	34760



Función Batidor de varillas

Mini MP 190 Combi

Ver la página 138



Función Batidor de varillas

Mini MP 240 Combi

Ver la página 138

BRAZOS TRITURADORES

GAMA COMPACTA CMP

Compacta, Manipulable, Productiva.
Especial para la restauración

POTENCIA

Motorización reforzada

(+15 %) para ofrecer una máquina cada vez más eficaz.



RENDIMIENTO

Calidad de trituración óptima que ofrece una excelente fineza del producto acabado en un mínimo de tiempo.



LONGEVIDAD

Construcción robusta gracias al bloque del motor de acero inoxidable.

INNOVACIÓN



HIGIENE

Campana y cuchilla de acero inoxidable desmontables para facilitar la limpieza y el mantenimiento.



NUEVO

ERGONOMÍA

Aparato compacto, ligero y fácil de manipular.

COMODIDAD

Velocidad variable para preparaciones elaboradas que facilita el uso del aparato.

INNOVACIÓN



ERGONOMÍA

Uña del bloque del motor que puede utilizarse como punto de apoyo y pivote sobre el reborde de una olla para facilitar su manipulación.

La uña permite enrollar el cable para facilitar el almacenamiento y evitar el desgaste.

SAT: CABLE DE ALIMENTACIÓN DESMONTABLE

- 1 **Nuevo sistema patentado "EasyPlug"** que facilita el reemplazo del cable en caso de reparación de SAT.
- 2 **Indicador luminoso de tensión:** detección rápida en caso de defecto del cable de alimentación. El indicador se enciende si el cable no está dañado y correctamente conectado de ambos lados (Enchufe mural y EasyPlug).



INNOVACIÓN





CMP 250 V.V.

Potencia	310 W
Voltaje	Monofásico 230 V
Velocidad	2300 a 9600 rpm autorregulable
Cuchilla, campana y tubo	Longitud 250 mm - totalmente inoxidable
Cuchilla desmontable	✓
Campana desmontable	✓
Pie desmontable	No
EasyPlug	✓
Dimensiones	Longitud 650 mm, Ø 94 mm
Peso bruto	3,9 kg
Accesorios	Soporte mural - Incluido

CMP 300 V.V.

Potencia	350 W
Voltaje	Monofásico 230 V
Velocidad	2300 a 9600 rpm autorregulable
Cuchilla, campana y tubo	Longitud 300 mm - totalmente inoxidable
Cuchilla desmontable	✓
Campana desmontable	✓
Pie desmontable	No
EasyPlug	✓
Dimensiones	Longitud 660 mm, Ø 94 mm
Peso bruto	3,9 kg
Accesorios	Soporte mural - Incluido

CMP 350 V.V.

Potencia	400 W
Voltaje	Monofásico 230 V
Velocidad	2300 a 9600 rpm autorregulable
Cuchilla, campana y tubo	Longitud 350 mm - totalmente inoxidable
Cuchilla desmontable	✓
Campana desmontable	✓
Pie desmontable	No
EasyPlug	✓
Dimensiones	Longitud 700 mm, Ø 94 mm
Peso bruto	4,1 kg
Accesorios	Soporte mural - Incluido

Elija su modelo:



Escanee este código QR para ver los Brazos Trituradores en acción.

CMP 250 V.V.	Ref.
CMP 250 V.V. 230V/50/1	34240B

CMP 300 V.V.	Ref.
CMP 300 V.V. 230V/50/1	34230B

CMP 350 V.V.	Ref.
CMP 350 V.V. 230V/50/1	34250B



Función Batidor de varillas

CMP 250 Combi

Ver la página 139



Función Batidor de varillas

CMP 300 Combi

Ver la página 139

SOPORTES MARMITA MP/CMP

Los soportes marmita reducen los riesgos de TME, facilitan el trabajo de los usuarios y mejoran el control de la preparación.

Estos modelos permiten inclinar el aparato sin esfuerzos o dejarlo trabajar de manera autónoma.

Son íntegramente de acero inoxidable y desmontables, lo que facilita su limpieza y su empleo.

1 Soporte marmita universal:

Se adapta fácilmente a todos los diámetros de marmitas.



2 Soportes marmita ajustables:

Hay tres soportes marmita disponibles opcionalmente que se adaptan al tamaño de la marmita:

- Diámetro de marmita de 330 mm a 650 mm.
- Diámetro de marmita de 500 mm a 1 000 mm.
- Diámetro de marmita de 850 mm a 1 300 mm.



Soportes marmita de acero inoxidable

1 soporte marmita de acero inoxidable universal 1	Ref.
Para fijar sobre el borde de la marmita	27358
3 soportes marmita inoxidables ajustables 2	Ref.
Para marmita de diámetro de 330 a 650 mm	27363
Para marmita de diámetro de 500 a 1 000 mm	27364
Para marmita de diámetro de 850 a 1 300 mm	27365



GAMA GRANDE MP ULTRA

¡Aún más eficaz y ergonómico!

ERGONOMÍA

Asa ergonómica para mayor comodidad de uso.

RENDIMIENTO

Motorización reforzada: + 20 % para una máquina cada vez más eficaz.
Mayor eficacia para optimizar el tiempo de trituración.



Easy Guide

LONGEVIDAD

Construcción robusta gracias al bloque del motor de acero inoxidable.

CAMPANA INOXIDABLE



HIGIENE

Campana y cuchilla de acero inoxidable desmontables para facilitar la limpieza y el mantenimiento.



En los modelos MP V.V. y MP Combi, el botón de velocidad variable es aún más ergonómico para mejorar la comodidad de empleo.

INNOVACIÓN



ERGONOMÍA

Uña del bloque del motor que puede utilizarse como punto de apoyo y pivote sobre el reborde de una olla para facilitar su manipulación.

La uña permite enrollar el cable para facilitar el almacenamiento y evitar el desgaste.

INNOVACIÓN



Nueva asa amovible EasyGrip. ¡Aún más fácil de utilizar gracias a un mejor reparto del peso del aparato!

NUEVO



SAT: CABLE DE ALIMENTACIÓN DESMONTABLE

- 1 **Nuevo sistema patentado "EasyPlug"** que facilita el reemplazo del cable en caso de reparación de SAT.
- 2 **Indicador luminoso de tensión:** detección rápida en caso de defecto del cable de alimentación. El indicador se enciende si el cable no está dañado y correctamente conectado de ambos lados (Enchufe mural y EasyPlug).





MP 350 Ultra

Potencia	440 W
Voltaje	Monofásico 230 V
Velocidad	9500 rpm
Cuchilla, campana y tubo	Longitud 350 mm - Totalmente inoxidable
Cuchilla desmontable	✓
Campana desmontable	✓
Pie desmontable	No
EasyPlug	✓
Dimensiones	Longitud 740 mm, Ø 125 mm
Peso bruto	6,2 kg
Accesorios	Soporte mural - Incluido



MP 350 Ultra V.V.

Potencia	440 W
Voltaje	Monofásico 230 V
Velocidad	1500 a 9000 rpm autorregulada
Cuchilla, campana y tubo	Longitud 350 mm - Totalmente inoxidable
Cuchilla desmontable	✓
Campana desmontable	✓
Pie desmontable	No
EasyPlug	✓
Dimensiones	Longitud 740 mm, Ø 125 mm
Peso bruto	6,4 kg
Accesorios	Soporte mural - Incluido

Elija su modelo:



Escanee este código QR para ver los Brazos Trituradores en acción.

MP 350 Ultra	Ref.
MP 350 Ultra 230V/50/1	34800L

MP 350 Ultra V.V.	Ref.
MP 350 V.V. Ultra 230V/50/1	34840L



Función Batidor de varillas

MP 350 Combi Ultra

Ver la página 140

Elija sus opciones:

MP 350 Ultra / MP 350 Ultra V.V.		
Opción	Ref.	
Asa amovible EasyGrip	27359	



MP 450 Ultra

Potencia	500 W
Voltaje	Monofásico 230 V
Velocidad	9500 rpm
Cuchilla, campana y tubo	Longitud 450 mm - Totalmente inoxidable
Cuchilla desmontable	✓
Campana desmontable	✓
Pie desmontable	No
EasyPlug	✓
Dimensiones	Longitud 840 mm, Ø 125 mm
Peso bruto	6,3 kg
Accesorios	Soporte mural - Incluido



MP 450 Ultra V.V.

Potencia	500 W
Voltaje	Monofásico 230 V
Velocidad	1500 a 9000 rpm autorregulada
Cuchilla, campana y tubo	Longitud 450 mm - Totalmente inoxidable
Cuchilla desmontable	✓
Campana desmontable	✓
Pie desmontable	No
EasyPlug	✓
Dimensiones	Longitud 840 mm, Ø 125 mm
Peso bruto	6,5 kg
Accesorios	Soporte mural - Incluido

Elija su modelo:



Escanee este código QR para ver los Brazos Trituradores en acción.

MP 450 Ultra	Ref.
MP 450 Ultra 230V/50/1	34810L

MP 450 Ultra V.V.	Ref.
MP 450 V.V. Ultra 230V/50/1	34850L



Función Batidor de varillas

MP 450 Combi Ultra

Ver la página 140

Elija sus opciones:

MP 450 Ultra / MP 450 Ultra V.V.		
Opción	Ref.	
Asa amovible EasyGrip	27359	

BRAZOS TRITURADORES



Soporte mural

Asa EasyGrip

MP 550 Ultra



Soporte mural

Asa EasyGrip

MP 600 Ultra



Soporte mural

MP 800 Turbo

Potencia	750 W
Voltaje	Monofásico 230 V
Velocidad	9000 rpm
Cuchilla, campana y tubo	Longitud 550 mm - Totalmente inoxidable
Cuchilla desmontable	✓
Campana desmontable	✓
Pie desmontable	No
Asa secundaria	Asa amovible EasyGrip

Electronic booster system	No
---------------------------	----

EasyPlug	✓
Dimensiones	Longitud 940 mm, Ø 125 mm
Peso bruto	6,6 kg

Accesorios	Soporte mural - Incluido
-------------------	---------------------------------

Potencia	850 W
Voltaje	Monofásico 230 V
Velocidad	9500 rpm
Cuchilla, campana y tubo	Longitud 600 mm - Totalmente inoxidable
Cuchilla desmontable	✓
Campana desmontable	✓
Pie desmontable	No
Asa secundaria	Asa amovible EasyGrip

Electronic booster system	No
---------------------------	----

EasyPlug	✓
Dimensiones	Longitud 980 mm, Ø 125 mm
Peso bruto	7,4 kg

Accesorios	Soporte mural - Incluido
-------------------	---------------------------------

Potencia	1000 W
Voltaje	Monofásico 230 V
Velocidad	9500 rpm
Cuchilla, campana y tubo	Longitud 740 mm - Totalmente inoxidable
Cuchilla desmontable	✓
Campana desmontable	✓
Pie desmontable	✓
Asa secundaria	Asa de acero inoxidable integrada

Electronic booster system	Dispositivo electrónico que mejora el rendimiento del motor
---------------------------	---

EasyPlug	✓
Dimensiones	Longitud 1.130 mm, Ø 125 mm
Peso bruto	9,2 kg

Accesorios	Soporte mural - Incluido
-------------------	---------------------------------

Elija su modelo:



Escanee este código QR para ver los Brazos Trituradores en acción.

MP 550 Ultra	Ref.
MP 550 Ultra 230V/50/1	34820LH

MP 600 Ultra	Ref.
MP 600 Ultra 230V/50/1	34830LH

MP 800 Turbo	Ref.
MP 800 Turbo 230V/50/1	34890L



Soportes marmita de acero inoxidable

1 soporte marmita de acero inoxidable universal 1	Ref.	
Para fijar sobre el borde de la marmita	27358	
3 soportes marmita inoxidables ajustables 2	Ref.	
Para marmita de diámetro de 330 a 650 mm	27363	
Para marmita de diámetro de 500 a 1 000 mm	27364	
Para marmita de diámetro de 850 a 1 300 mm	27365	

GAMA COMBI

El accesorio batidor de varillas de Robot-Coupe, disponible para los Mini MP Combi, CMP Combi, MP Combi Ultra y MP FW, le permitirá emulsionar, mezclar, desgranar, montar nata o claras y amasar.

POTENCIA

Motorización reforzada:
+15 % para una máquina cada vez más eficaz.

FACILIDAD DE TRABAJO

Botón de variación de velocidad fácil de maniobrar con una sola mano

ERGONOMÍA

Asa ergonómica para mayor comodidad de uso.

COMODIDAD

Principio de autorregulación de la velocidad para las preparaciones elaboradas.



EMULSIONAR



Vinagreta, mayonesa, salsa rouille, salsa verde o cóctel, etc.

MEZCLAR



Masa de crepes, pulpa de tomate, condimentos, etc.

DESGRANAR



Sémola, arroz, trigo, quinoa, etc.

BATIR



Claras montadas, masas para buñuelos, chantilly, etc.

AMASAR



Puré de patatas, masas para buñuelos, masas para freír, etc.

INNOVACIÓN



CAJA DEL BATIDOR METÁLICO

ROBUSTEZ

Engranajes metálicos sujetos por 2 bridas metálicas para obtener gran robustez, lo que permite soportar grandes esfuerzos.

HIGIENE

Varillas del batidor sobreinyectadas para garantizar una higiene perfecta.

ERGONOMÍA

Eganche fácil de las varillas en la caja al bloque motor para que el montaje y el desmontaje sean sencillos

BRAZOS TRITURADORES



Mini MP 190 Combi

Potencia	270 W
Voltaje	Monofásico 230 V
Velocidad	2000 a 12 500 rpm en el triturador 350 a 1560 rpm en el batidor de varillas
Cuchilla, campana y tubo	Longitud 190 mm - Totalmente inoxidable
Cuchilla desmontable	✓
Campana desmontable	✓
Pie desmontable	✓
Caja del batidor metálico	✓
Dimensiones	Longitud total con tubo 485 mm con batidor de varillas 550 mm, Ø 78 mm
Peso bruto	2,7 kg
Accesorios	Soporte mural - Incluido

Mini MP 240 Combi

Potencia	290 W
Voltaje	Monofásico 230 V
Velocidad	2000 a 12 500 rpm en el triturador 350 a 1560 rpm en el batidor de varillas
Cuchilla, campana y tubo	Longitud 240 mm - Totalmente inoxidable
Cuchilla desmontable	✓
Campana desmontable	✓
Pie desmontable	✓
Caja del batidor metálico	✓
Dimensiones	Longitud total con tubo 535 mm con batidor de varillas 550 mm, Ø 78 mm
Peso bruto	2,8 kg
Accesorios	Soporte mural - Incluido

Elija su modelo:



Escanee este código QR para ver los Brazos Trituradores en acción.

Mini MP 190 Combi	Ref.
Mini MP 190 Combi 230V/50/1	34770

Mini MP 240 Combi	Ref.
Mini MP 240 Combi 230V/50/1	34780

Elija sus opciones:

	Mini MP 190 Combi	Mini MP 240 Combi
Opción	Ref.	Ref.
Accesorio batidor de varillas Mini MP	27333	27333

NUEVO



CMP 250 Combi

Potencia	310 W
Voltaje	Monofásico 230 V
Velocidad	2300 a 9600 rpm en el triturador, 500 a 1800 rpm en el batidor de varillas autorregulado
Cuchilla, campana y tubo	Longitud 250 mm - Totalmente inoxidable
Cuchilla desmontable	✓
Campana desmontable	✓
Pie desmontable	✓ equipado con un sistema de estanqueidad de 3 niveles
Caja del batidor metálico	✓
EasyPlug	✓
Dimensiones	Longitud total con tubo 640 mm con batidor de varillas 610 mm, Ø 125 mm
Peso bruto	5,6 kg
Accesorios	Soporte mural - Incluido

Elija su
modelo:



Escanee este código QR
para ver los Brazos
Trituradores en acción.

Elija sus
opciones:

CMP 250 Combi	Ref.
CMP 250 Combi 230V/50/1	34300B

NUEVO



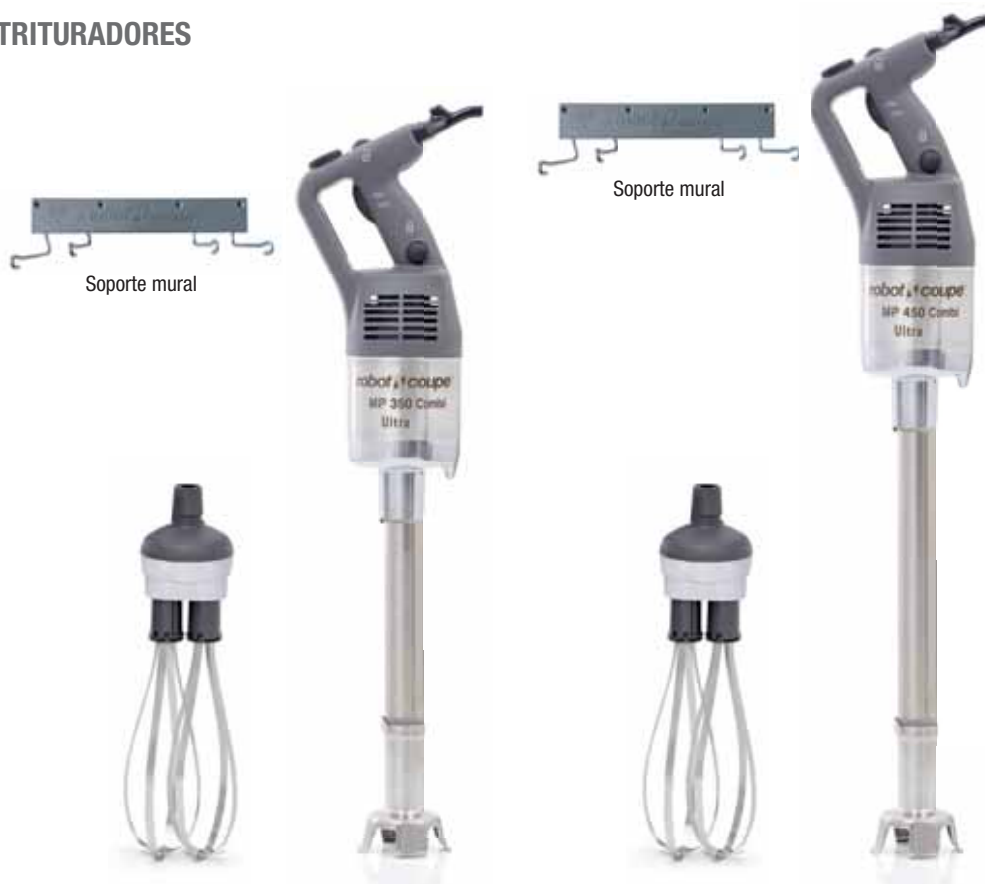
CMP 300 Combi

Potencia	350 W
Voltaje	Monofásico 230 V
Velocidad	2300 a 9600 rpm en el triturador 500 a 1800 rpm en el batidor de varillas autorregulado
Cuchilla, campana y tubo	Longitud 300 mm - Totalmente inoxidable
Cuchilla desmontable	✓
Campana desmontable	✓
Pie desmontable	✓ equipado con un sistema de estanqueidad de 3 niveles
Caja del batidor metálico	✓
EasyPlug	✓
Dimensiones	Longitud total con tubo 700 mm con batidor de varillas: 610 mm y Ø 125 mm
Peso bruto	5,7 kg
Accesorios	Soporte mural - Incluido

CMP 300 Combi	Ref.
CMP 300 Combi 230V/50/1	34310B

	CMP 250 Combi	CMP 300 Combi
Opciones	Ref.	Ref.
Accesorio batidor de varillas CMP Combi	27248	27248
Pie del triturador	27249	27250

BRAZOS TRITURADORES



MP 350 Combi Ultra

MP 450 Combi Ultra

Potencia	440 W	500 W
Voltaje	Monofásico 230 V	Monofásico 230 V
Velocidad	1500 a 9000 rpm en el triturador 250 a 1500 rpm en el batidor de varillas autorregulado	1500 a 9000 rpm en el triturador 250 a 1500 rpm en el batidor de varillas autorregulado
Cuchilla, campana y tubo	Longitud de 350 mm - Totalmente inoxidable	
Cuchilla desmontable	✓	✓
Campana desmontable	✓	✓
Pie desmontable	✓	✓
Caja del batidor metálico	✓	✓
Batidor de varillas desmontable	✓	✓
EasyPlug	✓	✓
Dimensiones	Longitud total con tubo: 790 mm con batidor de varillas: 805 mm, Ø 125 mm	Longitud total con tubo: 890 mm con batidor de varillas: 840 mm, Ø 125 mm
Peso bruto	7,9 kg	8,2 kg
Accesorios	Soporte mural - Incluido	

Elija su modelo:



Escanee este código QR para ver los Brazos Trituradores en acción.

MP 350 Combi Ultra	Ref.
MP 350 Combi Ultra 230V/50/1	34860L

MP 450 Combi Ultra	Ref.
MP 450 Combi Ultra 230V/50/1	34870L

Elija sus opciones:

	MP 350 Combi Ultra	MP 450 Combi Ultra
Opciones	Ref.	Ref.
Accesorio batidor de varillas MP Combi	27210	27210
Accesorio herramienta mezcladora	27355	27355
Pie del triturador	39354	39355
Asa amovible EasyGrip	27359	27359



Soporte mural



MP 450 FW Ultra

Potencia	500 W
Voltaje	Monofásico 230 V
Velocidad	250 a 1500 rpm autorregulada
Batidor de mano	Batidor de varillas desmontable de una longitud de 280 mm
Caja del batidor metálico	✓
EasyPlug	✓
Dimensiones	Longitud de 800 mm, Ø 125 mm
Peso bruto	8,6 kg
Accesorios	Soporte mural - Incluido

Elija su modelo:



Escanee este código QR para ver los Brazos Trituradores en acción.

MP 450 FW Ultra	Ref.
MP 450 FW Ultra 230V/50/1	34880L



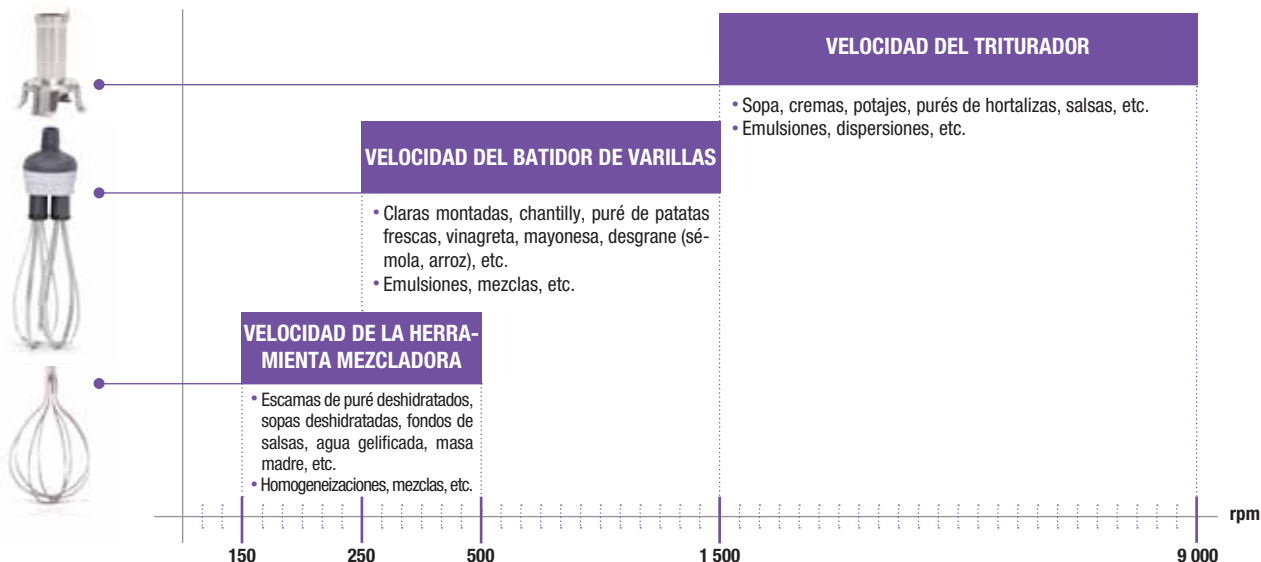
Soporte mural



MP 450 XL FW Ultra

Potencia	500 W
Voltaje	Monofásico 230 V
Velocidad	150 a 510 rpm autorregulada
Accesorio mezclador desmontable	Accesorio mezclador desmontable de una longitud de 690 mm
Caja del batidor metálico	✓
EasyPlug	✓
Dimensiones	Longitud de 1210 mm, Ø 175 mm
Peso bruto	8,6 kg
Accesorios	Soporte mural - Incluido

MP 450 XL FW Ultra	Ref.
MP 450 XL FW Ultra 230V/50/1	34280L



VOLVER AL RESUMEN