



GAMME SPÉCIALE SAUTEUSES

SMX 300 CC BLENDER

Réf : MX155



DESCRIPTION

- Gain de temps jusqu'à 3 fois plus vite par rapport à un couteau classique.
- Spécial contenant de faible hauteur et de grande capacité.
- Longévité exceptionnelle grâce à son système de refroidissement.
- Pieds entièrement démontables pour une hygiène parfaite.
- Marteau-broyeur triangulaire en inox, revêtement Titanium.
- Pied et cloche 100% inox.
- Pas de lame, manipulation sans risque de coupure.
- Poids adapté pour un confort de travail, silencieux.
- Conforme aux recommandations HACCP.

UTILISATION

Spécialement conçue pour les contenants de faible hauteur et de grande capacité.

Il permet de broyer, concasser, lisser et de mélanger directement dans la marmite d'excellents potages, veloutés, sauces, crèmes de fruits, afin d'obtenir en 3 minutes seulement une texture onctueuse, lisse et parfaite.

Plus besoin de passer la préparation au chinois.

Capacité : 75 à 300 Litres

CONSEILS D'ENTRETIEN

Rincer la partie inférieure du pied sous l'eau. Attention aux éclaboussures qui pourraient pénétrer par les fentes de ventilation du moteur et l'endommager irrémédiablement.

Pour plus d'efficacité lors du nettoyage, plonger le pied du mixeur dans un récipient contenant de l'eau et mettre en marche l'appareil pendant quelques secondes.

Ne pas laver au jet d'eau ni au lave-vaisselle.

Nettoyer le bloc moteur avec une éponge ou un chiffon légèrement humide.



CARACTÉRISTIQUES TECHNIQUES

PUISSANCE	1000 W
VITESSE	11 000 tr/mn
TENSION	110-120 V ou 220-240 V
LONGUEUR TOTALE	609 mm
LONGUEUR TUBE	300 mm
DIAMÈTRE DE L'APPAREIL	125 mm
POIDS NET	6,1 kg

www.dynamicmixers.com

Dynamic - 518 rue Léo Baekeland BP57 - 85290 Mortagne sur Sèvre

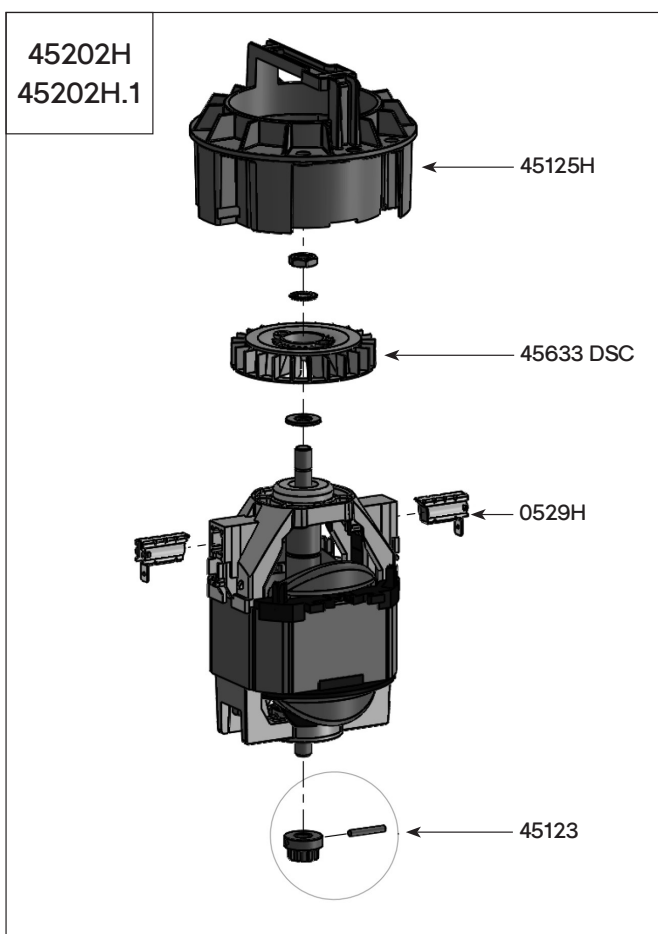
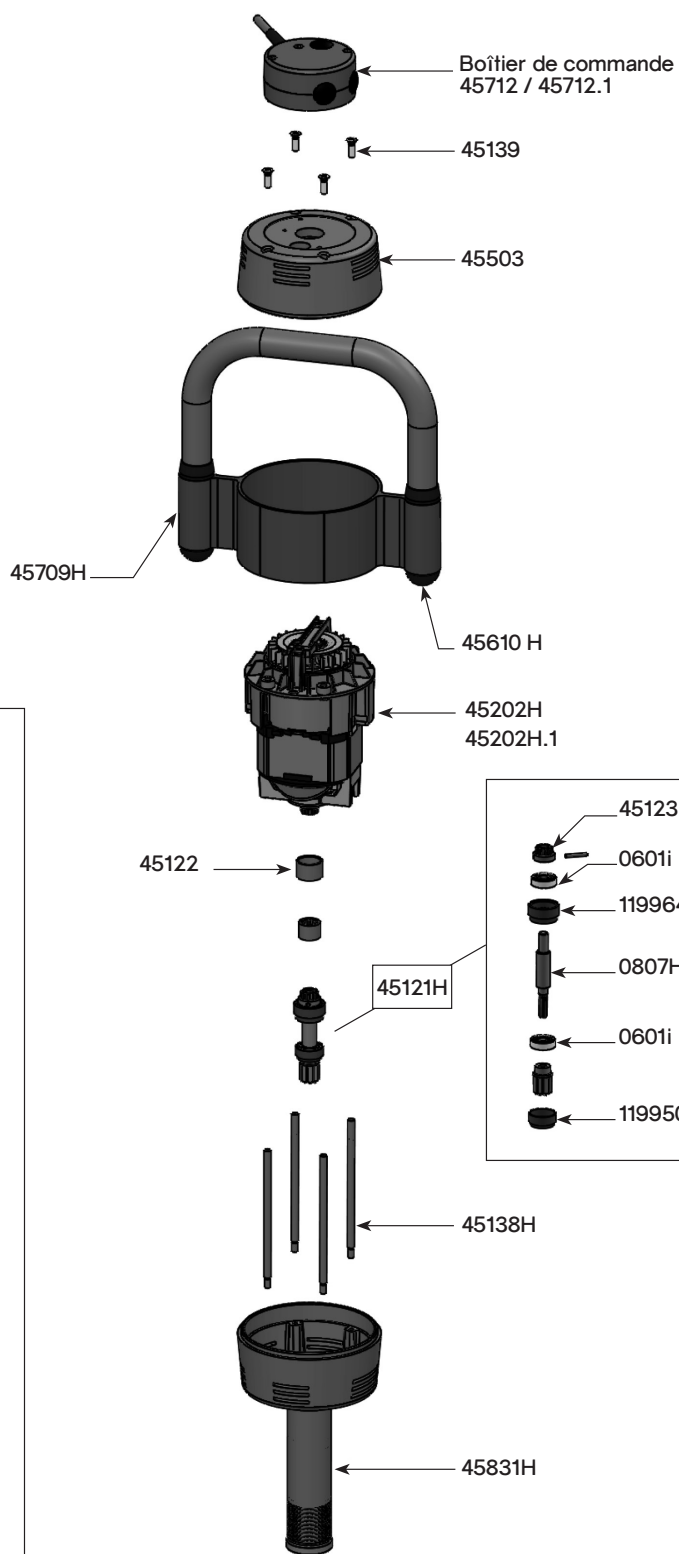
Tél : +33 (0)2 51 63 02 72 • E-mail : contact@dynamicmixers.com

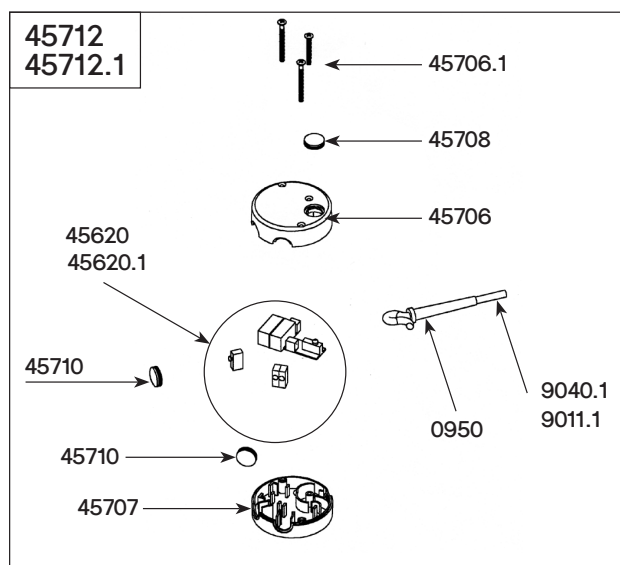
Suivez-nous sur les réseaux sociaux !



VUE ÉCLATÉE

Nomenclature des pièces	Code
Charbons avec bouchons (la paire)	0529H
Roulement arbre	0601i
Axe de l'arbre de sortie	0807H
Arbre de sortie	45121H
Manchon d'accouplement	45122
Moyeu d'accouplement (pour moteur)	45123
Carter turbine plastique (+ 2 porte balais, cage supérieure, roulement)	45125H
Tirants (les 4)	45138H
Vis de tirants (les 4)	45139
Moteur équipé 230 V	45202H
Moteur équipé 115 V	45202H.1
Carter supérieur	45503
Bouchons (les 2)	45610H
Turbine plastique	45633DSC
Virole + poignée + étiquette + bouchons	45709H
Boîtier de commande complet 230V	45712
Boîtier de commande complet 115V	45712.1
Carter inférieur	45831H
Bague de roulement	119950
Bague de roulement	119964





Pied BLENDER CC SMX TURBO - Ref AC255T
(Pied complet)

Nomenclature des pièces Code

Nomenclature des pièces	Code	
Roulement arbre	0601i	8,94
Joint torique	0618	2,81
Joint torique	0641	1,88
Bague autolubrifiante	0666	8,05
Bague d'étanchéité	0667	17,15
Passe-fil	0950	1,57
Cloche BLENDER SMX	1412	99,23
Couteau BLENDER SMX	1413	33,73
Clé de démontage BLENDER SMX	1445	11,07
Bague de roulement pour pied	7912	2,37
Cordon d'alimentation 2 fils + condensateur 230 V	9011.1	20,59
Moyeu d'accouplement	9028	5,96
Cordon d'alimentation 2 fils + condensateur 115 V	9040.1	22,50
Cage d'accouplement + goupille	9051H	20,71
Arbre de transmission (+ roulement, moyeu d'accouplement)	45320	88,16
Entretoise avec bagues et joint	45321	165,03
Circuit de commande 230 V	45620	82,39
Circuit de commande (115 V)	45620.1	82,39
Capot supérieur (plastique orange)	45706	12,51
kit vis de boîtier de commande	45706.1	1,32
Capot inférieur (plastique orange)	45707	11,49
Bouchon de protection verrouillage (unité)	45708	2,03
Bouchon de protection (l'unité)	45710	1,94

